

УДК 621.882.085/.086.004

Вагабов Н.М., Курбанов А.З., Магомедова М.А.

ТЕХНОЛОГИЯ НАРЕЗАНИЯ ВНУТРЕННИХ РЕЗЬБ ВЫСОКОЙ ТОЧНОСТИ В ДЕТАЛЯХ СУДОВЫХ МАШИН, МЕХАНИЗМОВ И СУДОВОЙ АРМАТУРЫ

Vagabov N.M., Kurbanov A.Z., Magomedova M.A.

THE TECHNOLOGY OF INTERNAL THREAD CUTTING OF HIGH PRECISION IN PARTS OF SHIP MACHINE COMPONENTS, MACHINERY AND SHIP ARMATURE

Аннотация. Проведенные лабораторные исследования нарезания резьбы в деталях судовых машин, механизмов и судовой арматуры из труднообрабатываемых материалов позволило создать современную технологию нарезания внутренних резьб малых диаметров. Выявлены причины, затрудняющие обработку труднообрабатываемых материалов.

Представлены различные конструкции метчиков для нарезания внутренних резьб и результаты анализа их работы. Отмечены недостатки их конструкций, в результате чего удалось создать современную схему резания, позволяющую минимизировать недостатки, выявленные при обработке труднообрабатываемых материалов. Как показало исследование, обработка резанием этих материалов затруднена из-за значительной их склонности к наклепу при деформациях, высокой вязкости, плохого теплоотвода из зоны резания. Они обладают малым коэффициентом теплопроводности и низким коэффициентом обрабатываемости по отношению к конструкционным углеродистым сталям. Доказано, что технология обработки и режимы резания, используемые для конструкционных углеродистых сталей, зачастую неприемлемы к труднообрабатываемым материалам. Наиболее сложным является нарезание резьбы в отверстиях малых диаметров до 16 мм. Недостатком этих технологий является низкое качество резьбовых поверхностей и повышенная склонность метчиков к поломке.

Для повышения производительности резьбонарезания в деталях из труднообрабатываемых материалов разработаны прогрессивные технологии резьбонарезания.

Ключевые слова: метчик, резьба, резание, конструкция, стандарт, схема, машиностроение, производство.

Abstract. Conducted laboratory studies of the threading in the details of ship machinery and ship armatures from hard materials helped to create the modern tech-

nology of internal threads of small diameters cutting. The reasons that impede the processing of hard materials are find out.

Presented are various designs of taps for cutting of internal threads and analyzed is their work. Noted are shortcomings of their designs resulting in creating a modern cutting pattern, allowing to minimize the shortages identified in the processing of hard materials. Practice shows that the machining of these materials is difficult because of their considerable tendency to work hardening during deformation, high viscosity, poor heat dissipation from the cutting zone.

They have a low coefficient of thermal conductivity and low coefficient of workability relatively to tool steel. Therefore, processing technology and cutting conditions used for structural carbon steels, often are unacceptable to hard materials.

The most difficult is tapping into the holes of small diameters up to 16 mm. The disadvantage of this technology is the low quality of threaded surfaces and an increased tendency to tap breakage. To improve threading performance in the details of the hard materials are developed advanced threading techniques.

Key words: *tap, thread, cutting, design, engineering, production, standard, diagram.*

Введение. В Основных направлениях экономического и социального развития на 2015-2016 гг. и на период до 2025 года большое внимание уделяется повышению технического уровня труднообрабатываемых сталей и сплавов с особыми физико-механическими свойствами.

Как известно, технология машиностроения сопряжена со многими проблемами, вызывающими необходимость внедрения в производство современных достижений науки. Особенно трудным является решение вопроса оптимизации резбонарезания в сложнолегированных сталях и сплавах.

В процессе эксплуатации энергетические установки испытывают действие вибрации, приводящие к деформации и смятию резьб в местах контакта. Потеря работоспособности резьбового соединения значительно снижает надёжность эксплуатации оборудования и может привести к аварии.

Особенно остро возрастают требования к качеству резьб в настоящее время. Для создания энергетических установок с более высокими эксплуатационными характеристиками предусматривается использования сталей и сплавов с особыми физико-механическими свойствами: маломагнитных, коррозионно-стойких, кислотостойких.

Это, как правило, стали аустенитного, аустено-ферритного и аустенитно-мартенситного классов.

Постановка задачи. Ниже представлены несколько технологий нарезания внутренних резьб в труднообрабатываемых материалах, повышающих качество выпускаемой продукции за счёт создания прогрессивных технологий, обеспечивающих достаточную точность обрабатываемых изделий, соответствующую мировым стандартам, и высокую производительность.

Для получения точных внутренних резьб применяются метчики с ведущей частью или ведущими перьями [1,10].

Высокая точность внутренних резьб в пластичных материалах обеспечивается применением метчиков-раскатников, (бесстружечных метчиков) [2]. Бесстружечные метчики одновременно с обеспечением точности повышают механические характеристики образованной резьбы.

Однако получение резьбы в непластичных материалах бесстружечными метчиками нецелесообразно вследствие больших усилий при выдавливании и низкой стойкости инструмента.

Для изготовления резьбы в этих материалах применяются режуще-выдавливающие метчики.

Известны режуще-выдавливающие метчики, первая часть которых представляет собой обычный метчик, а вторая часть выполняется в виде бесстружечного метчика (рис. 1).

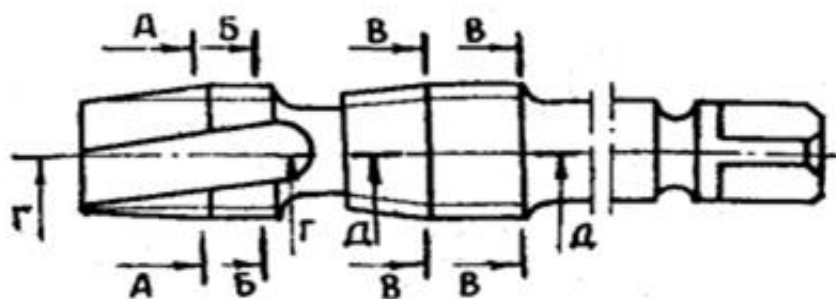


Рисунок 1 – Режуще-выдавливающий метчик

На практике для изготовления резьбы комбинированным методом получил распространение режуще-выдавливающий метчик (рис. 2) [3,7].

Применяются также режуще-выдавливающие метчики, у которых заборная часть работает как бесстружечный метчик.

Разработан метчик переменной формы стружечной канавки (рис. 3) [4,8].

Конструктивные особенности его состоят в том, что часть металла из впадины обрабатываемой резьбы вырезается первым участком заборного конуса, а оставшаяся часть пластически деформируется вторым участком заборного конуса. Заборная часть метчика выполняется с уклоном по наружному диаметру и профилю резьбы, а остальные конструктивные элементы, как у обычного метчика.

Поперечное сечение второй части заборного конуса такое же по форме, как и на калибрующей части, и представляет собой поперечное сечение бесстружечного метчика.

Прямое расположение стружечных канавок позволяет иногда попасть стружке в зону выдавливающих гребней, что приводит к резкому увеличению крутящего момента.

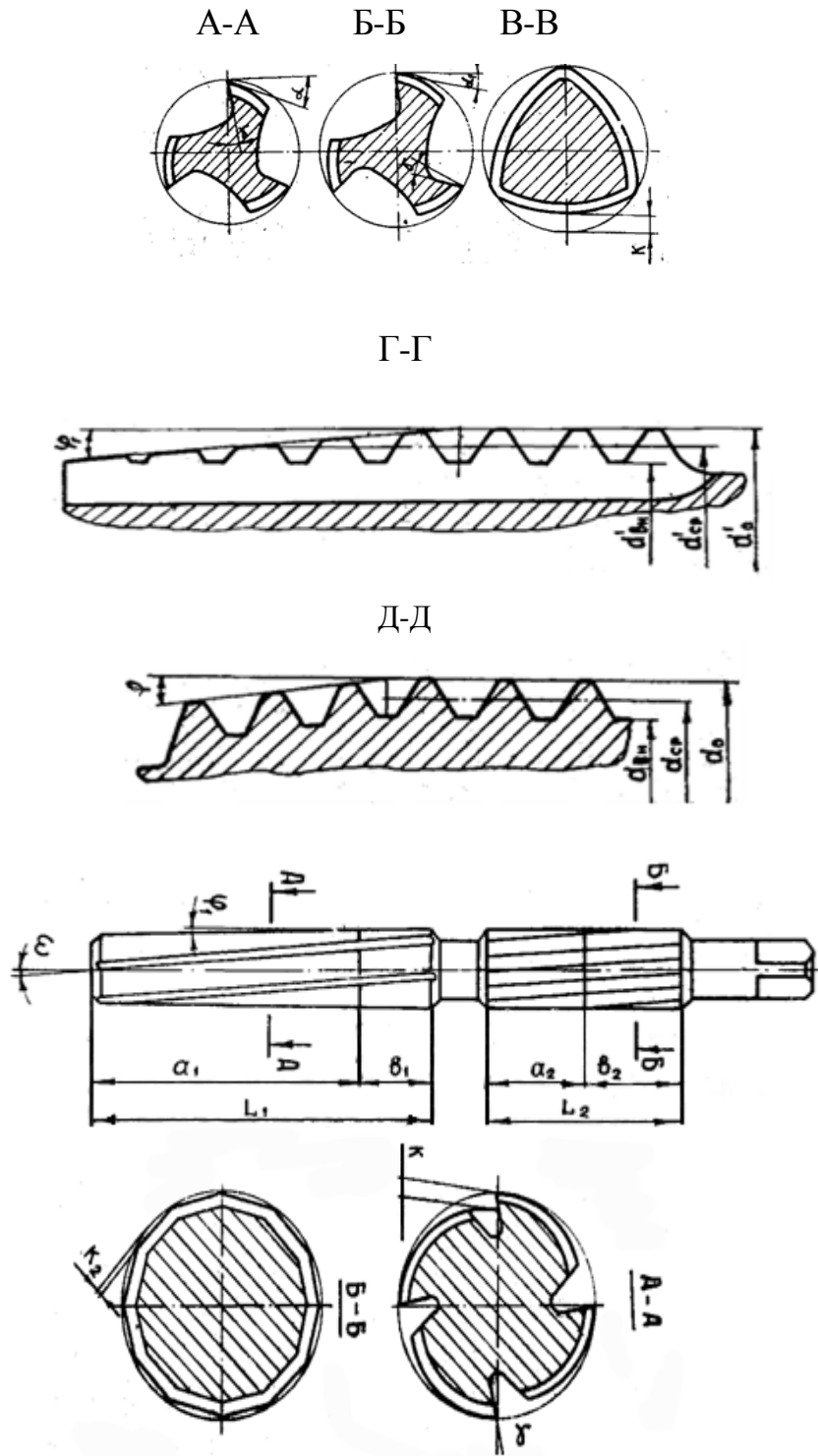


Рисунок 2 – Метчик-раскатник для изготовления резьбы плашек

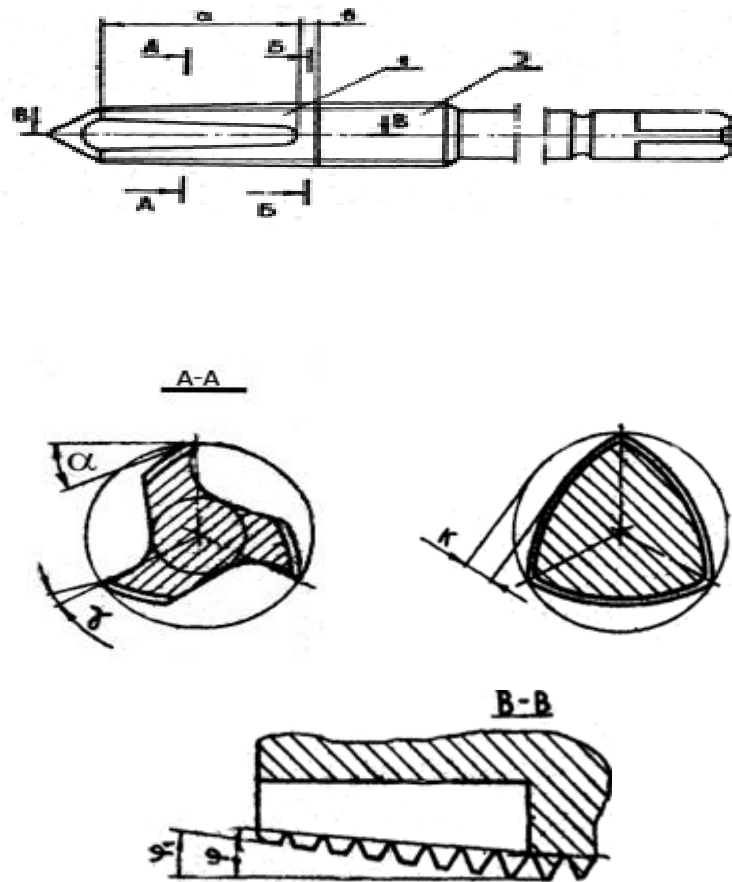


Рисунок 3 – Метчик для образования резьбы в вязких материалах

Следует заметить, что режуще-выдавливающий метчик (рис. 4), не имеет этого недостатка. Он состоит из заборного конуса 1 и калибрующей части -2. Режущие кромки (z , d , e) и выдавливающие гребни расположены под углом ω и имеют полный профиль резьбы. Заборный конус состоит из двух участков – a и b .

На участке – a выполнены стружечные канавки по винтовой линии с углом ω , дно канавки располагается под углом ψ к оси метчика. Расположение стружечных канавок по винтовой линии с направлением, обратным направлению резьбы, и с наклоном дна под углом ψ обеспечивает отвод стружки вперед, предохраняя от попадания стружки в участок – b заборного конуса и калибрующую часть.

Заборный конус на участке – a имеет режущие кромки – z , d , e (рис. 4, сечение А – А) с полным профилем резьбы и вырезает металл по конической схеме (рис. 4б). Задний угол $\alpha=7 - 8^\circ$ образуется на режущих кромках при наличии огранки – K на резьбе с полным профилем.

Методы исследования. Для обеспечения высокого качества резьбовых отверстий и повышения стойкости метчиков предложена специальная схема резания. В соответствии с предложенной схемой резания длины режущих кромок сокращаются за счет формирования фасок размером 0,1-0,15 мм, перекрывающих толщину среза. Заборный конус с углом – φ распространяется на всю резьбовую часть [5,6]. Для получения фасок на зубьях метчика проводилось дополнительное шлифование кругом с профильным углом, меньшим профильного угла резьбы. Резьба дополнительного шлифования делается с обратной конусностью под углом δ .

На рис. 5 показана схема метчиковой части комбинированного инструмента.

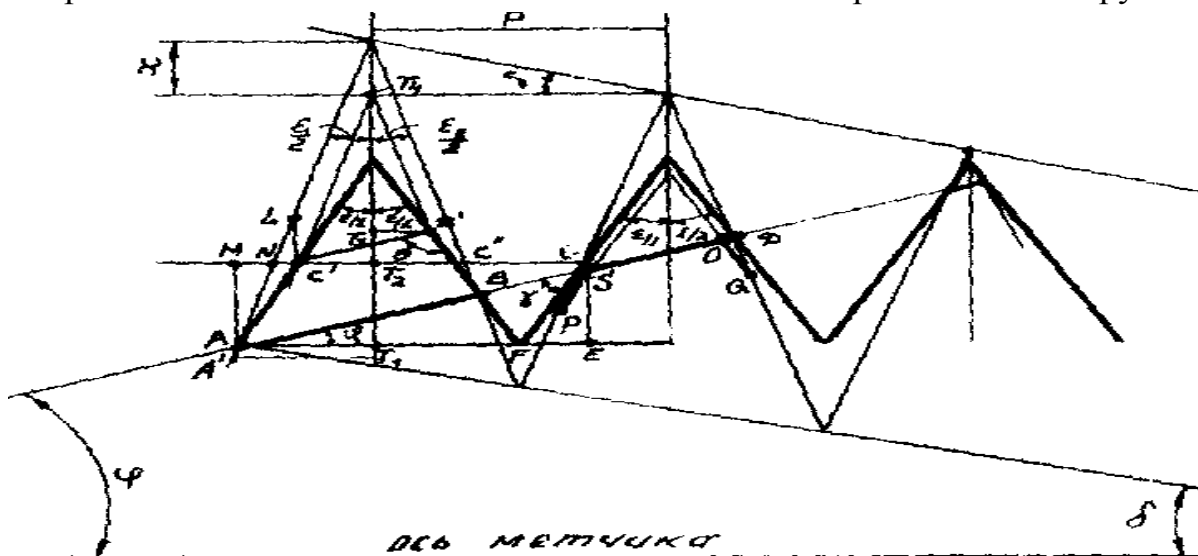


Рисунок 5 – Расчетная схема метчиковой части комбинированного инструмента

Находим

$$FC = \frac{P * \sin \varphi}{\sin \gamma}, \text{ где } \gamma = 180^\circ - \left(\varphi + 90^\circ + \frac{\varepsilon}{2} \right) = 90^\circ - \left(\varphi + \frac{\varepsilon}{2} \right)$$

Тогда, $FC = \frac{P * \sin \varphi}{\cos(\varphi + \frac{\varepsilon}{2})}$;

$$CE = FC * \cos \frac{\varepsilon}{2} = \frac{P * \sin \varphi * \cos \frac{\varepsilon}{2}}{\cos(\varphi + \frac{\varepsilon}{2})} = \frac{P * \sin \varphi * \cos \frac{\varepsilon}{2}}{\cos \varphi * \cos \frac{\varepsilon}{2} - \sin \varphi * \sin \frac{\varepsilon}{2}} =$$

$$= \frac{P}{\operatorname{ctg} \varphi - \operatorname{tg} \frac{\varepsilon}{2}};$$

$$X = C \cdot L = NC' * \operatorname{ctg} \frac{\varepsilon_1}{2};$$

$$NC' = AM \left(\operatorname{tg} \frac{\varepsilon}{2} - \operatorname{tg} \varepsilon_1 \right) = CE \left(\operatorname{tg} \frac{\varepsilon b}{2} - \operatorname{tg} \varepsilon_1 \right) = \frac{P(\operatorname{tg} \frac{\varepsilon}{2} - \operatorname{tg} \varepsilon_1)}{\operatorname{ctg} \varphi - \operatorname{tg} \frac{\varepsilon}{2}};$$

$$X = \frac{P(tg\frac{\varepsilon}{2} - tg\varepsilon_1)ctg\varepsilon_1}{ctg\varphi - tg\frac{\varepsilon}{2}} = \frac{P(tg\frac{\varepsilon}{2} * ctg\varepsilon_1 - 1)}{ctg\varphi - tg\frac{\varepsilon}{2}};$$

На основании рисунка 5 получим

$$tg = \frac{x}{p} = \frac{a - b}{p}$$

Находим

$$a = (\frac{p}{2} + f * \sin\frac{\varepsilon}{2})ctg\varepsilon_1 - f * \cos\frac{\varepsilon}{2}; \quad \text{где } f - \text{ фаска } AA$$

ε_1 – угол правой стороны впадины, выбирается на 2-3⁰ меньше угла ε_2

Находим

$$b = (T_2C' + f * \sin\frac{\varepsilon}{2}) * ctg\varepsilon_1 + AM - f * \cos\frac{\varepsilon}{2} = \left(0,5P - \frac{P * tg\frac{\varepsilon}{2}}{ctg\varphi - tg\frac{\varepsilon}{2}} + f * \sin\frac{\varepsilon}{2}\right) * ctg\varepsilon_1 + \frac{P}{ctg\varphi - tg\frac{\varepsilon}{2}}$$

В итоге получим:

$$tg\delta = \frac{(0,5P + f * \sin\frac{\varepsilon}{2})ctg\varepsilon_1 - f * \cos\frac{\varepsilon}{2} - \left(0,5P - \frac{P * tg\frac{\varepsilon}{2}}{ctg\varphi - tg\frac{\varepsilon}{2}} + f * \sin\frac{\varepsilon}{2}\right)ctg\varepsilon_1 + \frac{P}{ctg\varphi - tg\frac{\varepsilon}{2}} - f * \cos\frac{\varepsilon}{2}}{P}$$

где δ – угол обратного конуса;

φ – угол заборного конуса;

ε_1 и ε_2 – соответственно углы профиля нарезаемой резьбы метчика.

Угол ε_1 задаем, угол ε_2 находим, используя рис. 5. $tg\varepsilon_2 = \frac{PT_3}{T_3T_4}$

$$CC' = AM - 2AMtg\frac{\varepsilon}{2} = P - \frac{2tg\frac{\varepsilon}{2}}{ctg\varphi - \frac{\varepsilon}{2}} = P \left(1 - \frac{2tg\frac{\varepsilon}{2}}{ctg\varphi - tg\frac{\varepsilon}{2}}\right) = P \left(\frac{ctg\varphi - 3tg\frac{\varepsilon}{2}}{ctg\varphi - tg\frac{\varepsilon}{2}}\right);$$

$$C'D' = \frac{C'C'' \sin\left(90^\circ - \frac{\varepsilon}{2}\right)}{\sin\theta} = \frac{C'C'' \operatorname{cjs}\frac{\varepsilon}{2}}{\sin\theta};$$

$$\theta = 180^\circ - \varphi - \left(90^\circ - \frac{\varepsilon}{2}\right) = 90^\circ + \frac{\varepsilon}{2};$$

$$D'T_3 = \left(C'D' - \frac{C'T'_2}{\cos\varphi}\right) \cos\varphi = \left(C'D' - \frac{C'C''}{2\cos\varphi}\right) \cos\varphi = C'D' \cos\varphi - \frac{C'C''}{2};$$

$$T_3T_2 = T_1T_4 - T_1T_2 - T_2T_3 = \frac{P}{2} \operatorname{ctg} \frac{\varepsilon}{2} - \frac{P}{\operatorname{ctg} \varphi - \operatorname{tg} \frac{\varepsilon}{2}} - C'D' \sin \varphi$$

$$\operatorname{tg} \varepsilon_2 = \frac{\frac{C'C'' \cos \frac{\varepsilon}{2} \cos \varphi}{\sin \theta} - \frac{C'C''}{2} + f * \sin \frac{\varepsilon}{2}}{\frac{P}{2} \operatorname{ctg} \frac{\varepsilon}{2} - \frac{P}{\operatorname{ctg} \varphi - \operatorname{tg} \frac{\varepsilon}{2}} - C'D' \sin \varphi + f * \cos \frac{\varepsilon}{2}};$$

$$\operatorname{tg} \varepsilon_2 = \frac{P \left(\frac{\operatorname{ctg} \varphi - 3 \operatorname{tg} \frac{\varepsilon}{2}}{\operatorname{ctg} \varphi - \operatorname{tg} \frac{\varepsilon}{2}} \right) * \left(\frac{\cos \frac{\varepsilon}{2} \cos \varphi}{\sin \theta} - \frac{1}{2} \right) + f_2 * \sin \frac{\varepsilon}{2}}{a - \frac{P}{\left(\operatorname{ctg} \varphi - \operatorname{tg} \frac{\varepsilon}{2} \right) \sin \theta} \left[\sin \theta + \left(\operatorname{ctg} \varphi - 3 \operatorname{tg} \frac{\varepsilon}{2} \right) \cos \frac{\varepsilon}{2} * \sin \varphi \right] * f_2 \cos \frac{\varepsilon}{2}};$$

f_2 -задняя фаска

$$f = OQ \text{ или } QQ + \Delta_n$$

Исходный средний диаметр предлагаемого метчика принимаем несколько большим.

Длину короткой фаски определяем, как

$$OQ = \frac{t/z}{\cos \varepsilon/2} + \Delta; \quad Z = \frac{nl_3}{P} = \frac{P * n}{\operatorname{tg} \varphi * P};$$

где z – общее число режущих зубьев;

t – глубина резьбы;

l_3 – длина заборного конуса;

n – число перьев метчика;

Δ – перекрытые, $\Delta=0,02$ до $0,05$ принимается в зависимости от шага резьбы.

$$\text{Тогда, } OQ = \frac{P * \operatorname{tg} \varphi}{n * \cos \left(\frac{\varepsilon}{2} \right)} + \Delta;$$

Последовательно находим:

$$QD = \frac{OQ * \sin \alpha_1}{\sin \alpha_2}; \quad QQ' = \frac{QD * \sin \beta_1}{\sin \beta_2};$$

Где,

$$\alpha_1 = 90^\circ - \left(\frac{\varepsilon}{2} - \varphi \right); \quad \alpha_2 = 180^\circ - \left(90^\circ - \frac{\varepsilon}{2} + \varphi \right) - \beta_1 = 90^\circ + \varepsilon_2 - \frac{\varepsilon}{2} - \varphi;$$

$$\beta_1 = \frac{\varepsilon}{2} - \frac{\varepsilon_2}{2}; \quad \beta_2 = 180^\circ - \frac{\varepsilon}{2};$$

Корректированный средний диаметр метчика D'_{cp} будет

$$D'_{\text{cp}} = D_{\text{cp}} + 2QQ'$$

Где,

$$\delta_1 = 90^\circ - \left(\left(\frac{\varepsilon}{2} \right) + \varphi \right); \omega_1 = \frac{\varepsilon}{2} - \frac{\varepsilon_1}{2};$$

$$\delta_1 = 180^\circ - \left(90^\circ - \frac{\varepsilon}{2} - \varphi \right) - \frac{\varepsilon}{2} + \frac{\varepsilon_1}{2} = 90^\circ + \frac{\varepsilon_1}{2} + \varphi$$

Обсуждение результатов. В целях практической проверки результатов лабораторных исследований проведена обработка различных деталей на действующем производстве, изготовленных из высоковязких сталей и сплавов. Резьбонарезание в деталях осуществляли инструментом стандартных конструкций режущо-выдавливающий метчик, метчик-раскатник и комбинированного строения. При этом контролировали качество резьбонарезаний и стойкость инструмента.

Весь исследуемый инструмент был изготовлен из стали Р9К5 и имел твердость по HRC64-65. Обработывали резьбовые отверстия М14х1,5 по 2 степени точности. Результаты комплексных исследований представлены в таблице 1.

Таблица 1. Результаты комплексных исследований

№ п/п	Предприятие	Вид детали	Обрабатываемый материал	Угол заборного конуса в град	Скорость резания м/мин	Метчики							
						нормальные		шахматные		корректированные		комбинированные	
						стойкость Т мин	число отверстий	стойкость Т мин	число отверстий	стойкость Т мин	число отверстий	стойкость Т мин	число отверстий
1.	№1	Корпус насоса ЦН-105	20X13	3°	22	10	235	20	475	50	1100	60	1600
2.	№1	ЦМ-86	12X18Н10Т	2°30'	15,70	10	230	18	410	45	1100	60	1520
3.	№1	Детали судовой арматуры	ХН11Т Ю Р	5°	4,28	–	5	1	10	16,5	165	25	255
4.	№1	Детали судовой арматуры	Н24ХГ	3°	6,28	4	25	8	40	35	90	50	130
5.	№1	Патрубок уплотнителя	10X18Н1 2МЗТЛ	2°30'	15,70	8	230	15	400	40	900	55	1250
6.	№2	Клапана дизеля	40X5В2ФС	2°30'	2,4	12	16	18	25	30	49	45	84
7.	№2	Вставка вихревая	X17С2	3°	6,28	6	80	15	300	30	800	40	1200
8.	№2	Рычаг узла захлопки	X17Н2	3°	6,28	6	60	12	250	25	580	45	700
9.	№2	Детали судовой арматуры	Г13	3°	22	2	20	4	30	30	80	45	120
10.	№2	Винт	ВТ5	7°30'	6,28	2	20	5	60	40	500	50	600
11.	№3	Втулка	ВТ7	2°30'	6,28	2	20	0,6	7	9	120	15	145

Вывод. Предложенная нами технология нарезания внутренней резьбы малых диаметров в деталях судовых машин, механизмов и судовой арматуры из труднообрабатываемых материалов обеспечивает высокую точность и производительность нарезаемой резьбы, что особенно важно для изделий, применяемых в машиностроении и судостроении.

Библиографический список:

1. Коноплев В.Н., Урлапов В. Г. Метчик для образования резьбы в вязких материалах. А. С. №213547 В 23д. Бюллетень изобретений и открытий, 1968, № 10.
2. Курбанов А.З., Абдуллаев А.В. Метчик. А.С. № 1618535 от 08. 09. 90 г.
3. Матвеев В.В. Нарезание точных резьб. – М.: Машиностроение, 1978. – 116 с.
4. Рыжков Э.В., Андрейчиков О.С., Стешко Е.А. Раскатывание резьб. – М.:Машиностроение, 1974. – 216 с.
5. Технология нарезания точных резьб в труднообрабатываемых материалах (комбинированный инструмент зенкер-метчик) // Курбанов А.З., Махачкала, 2005. – 105 с.
6. Жарликов Н.В. Комбинированные режущие инструменты. М. Екатеринбург. (Уралосибирское отделение), 2001-145с.
7. Захаров В.В. Метчики для изготовления точных резьб. Прогрессивные процессы машиностроения. Междуведомств. сб. научн. трудов. Волгоград, 2002, с. 168-173.
8. Волинычев А.З. Исследование работоспособности бесканавочных метчиков при нарезании резьбы в нержавеющей и жаропрочных материалах. Дис.кан.техн.наук. Пермь, 1970.
9. Падураев В.Н. Обработка резанием жаропрочных и нержавеющей материалов. М., Высшая школа, 2001–245с.
10. Падураев В.Н. Резание труднообрабатываемых материалов. М., Высшая школа, 2008–259с.
11. Данилин А.М., Бобрин П.И., Гуревич Я.Л. Обработка резанием жаропрочных сталей, сплавов и тугоплавких материалов. М., Высшая школа, 2008-240с.

References:

1. Konoplev, V. N., Turlapov V.G. Tapped for thread in viscous materials. A. S. No. 213547 In 23d.Bulletin of inventions and discoveries, 1968, No. 10.
2. Kurbanov A. Z., Abdullaev, A. V. Tap. A. S. No. 1618535 from 08. 09. 90
3. Matveev, V.V., Tapping accurate threads. – М.: Mashinostroenie, 1978.–116 p.
4. Ryzhkov E. V. Andreychikov, O. S., E. A. Stasko Rolling thread. – М.:Mashinostroenie, 1974. – 216 p.
5. Technology cutting accurate threads in demanding materials (combined countersink tool-a tap). Z. A. Kurbanov, Makhachkala, 2005. – 105 p.

6. Garlikov N. In. Combined cutting tools. M. Yekaterinburg. (Uralosibirsky branch), 2001-145 p.
7. Zakharov V. V. Taps for production of accurate threads. Progressive processes of mechanical engineering. Mideveal. collection of scientific. Works. Volgograd, 2002, pp. 168-173.
8. Volyntsev A. Z. Study of health beskanavochnye taps for threading stainless and heat resisting materials. Dis.Kan.tech.Sciences. Perm, 1970.
9. Poduraev V. N. Machining heat-resistant and stainless material. M., Higher school, 2001-245 p.
10. Poduraev V. N. Cutting hard materials. M., Higher school, 2008-259 p.
11. Danilin A. M. Bobrin, P. I., Gurevich Ya. I. Machining of high-temperature steel, alloys and refractory materials. M., Higher school, 2008-240 p.